

SWS



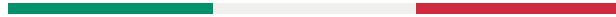
Minislat

Listino Prezzi 2023
Price List 2023



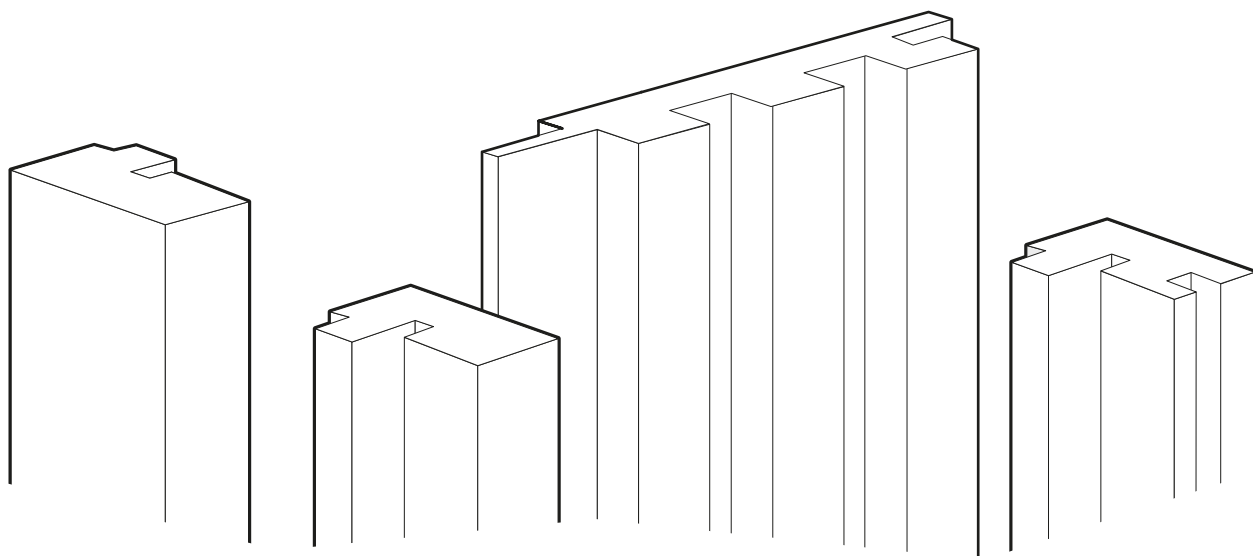
Tommasi  Maronese

SWS™



slat wall system

MINISLAT



SWS, è un sistema di rivestimento decorativo murale, costituito da aste modulari con lunghezza di 3050 mm, ad incastro longitudinale. Il supporto delle aste è realizzato in MDF Carb, un agglomerato di fibra di legno a basso contenuto di formaldeide, che viene lavorato secondo le rigorose norme di sicurezza previste. Le aste sono rivestite con tranciato di vero legno, attraverso tecnologie molto sofisticate che permettono la perfetta adesione alle superfici sagomate delle aste, con colle poliuretatiche ad alta resistenza al calore (fino a 120°). I rivestimenti in tranciato vengono proposti in due finiture di serie: Rovere Naturale Europeo o Noce Canaletto.

A richiesta si possono adottare altri legni o supporti adatti.

Le aste finite vengono poi scrupolosamente levigate e proposte in versione "grezza" oppure, a richiesta con verniciatura trasparente 5-10 gloss (opaca) a base acqua.

SWS, is a decorative wall covering system, consisting of longitudinal interlocking modular slats with a length of 3050 mm.

The core of the slats is made of MDF Carb certified, a particle fiber board with low formaldehyde content, processed according to strict safety standards foreseen.

The slats are wrapped with real wood veneer, through very sophisticated technologies that allow the perfect adhesion to the shaped surfaces of the slats, with polyurethane glues with high heat resistance (up to 120°).

The veneering is offered in two standard finishes: Natural European Oak or Canaletto American Walnut.

On request, other veneers or suitable cores can be used.

Once produced, slats are then sanded with care and proposed in "raw" version or, on request, with a transparent varnish 5-10 gloss (matte) water-based.



■ FINITURE / FINISHES

ROVERE / OAK

Le aste in MDF Carb rivestite con tranciato Rovere Naturale (legno vero) creano un'atmosfera unica negli ambienti classici o moderni. Il rivestimento viene sempre levigato e supportato con TNT e può essere lasciato al naturale (grezzo) o verniciato opaco trasparente all'acqua (a richiesta). Può essere tinto in diverse tonalità, con una lavorazione che tuttavia mantiene sempre a vista la venatura del legno.

The slats in Carb cert. MDF covered with Natural Oak veneer (real wood) create a unique atmosphere in classic or modern settings.

The veneer coating is always sanded and backed with FLEECE: it can stay natural (raw) or lacquered with matt transparent water-based varnish (on request). It can be also painted in different shades, with a process that however maintains the grain of the wood always visible.



NOCE CANALETTO / AMERICAN WALNUT

Le aste in MDF Carb rivestite in tranciato Noce Canaletto (legno vero), presenta un'elegante tessitura a venatura rigata scura contrastata da toni più chiari. La tonalità ha colorazione intensa e va dosata con sapienza: ideale per ambienti chic e minimal. Il rivestimento viene sempre levigato con e supportato TNT e può essere lasciato al naturale (grezzo) o verniciato opaco trasparente all'acqua (a richiesta).

The slats in Carb cert. MDF are covered with American Walnut veneer (real wood), that presents an elegant striped grain texture dark contrasted by lighter tones. The shade has intense color and should be dosed with wisdom: ideal for chic environments and minimal. The veneer coating is always sanded and backed with FLEECE: it can stay natural (raw) or lacquered with matt transparent varnish (on request).



ALTRO / OTHERS

Solo a richiesta si possono adottare altri tipi di rivestimenti in legno vero, quali mogano, palissandro, ciliegio, tech, ebano, ecc. Le aste così trattate possono essere personalizzate secondo specifiche esigenze. Questa variabile dovrà tener conto dell'estetica e della fattibilità del rivestimento stesso e sarà preventivamente concordata con l'ufficio tecnico della Tommasi-Maronese.

Just on demand, other types of real wood veneering are applicable, such as mahogany, rosewood, cherry, tech, ebony, etc. In this way, slats can be customized at specific needs. This variable will have to take into account aesthetics and feasibility of the coating itself, and will be agreed in advance with the Technical Office of Tommasi-Maronese.



■ **VERSIONE ANGOLO INTERNO / INTERNAL CORNER**



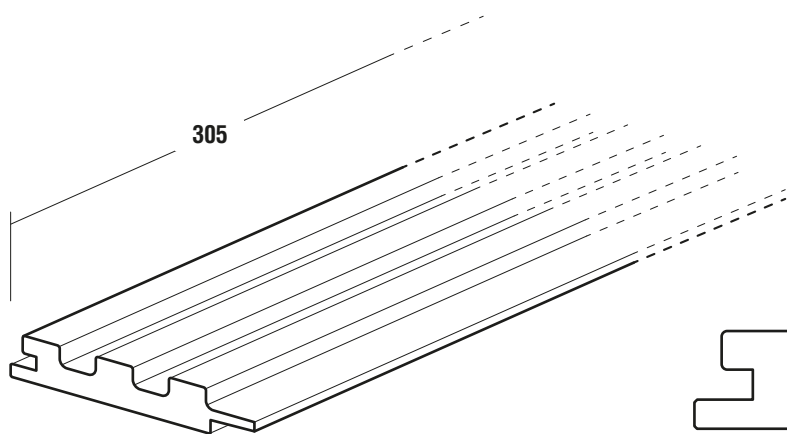
■ **VERSIONE ANGOLO ESTERNO / EXTERNAL CORNER**



■ ASTA MINISLAT / MINISLAT SLAT

Il progetto SWS, permette un risultato estetico di elevato prestigio. Le aste si applicano in modo semplice e sicuro e non sono mai a contatto diretto con la superficie della parete. Per il loro fissaggio si adotta una sotto-struttura, non inclusa, di masselli di legno. La commercializzazione di SWS Minislat avviene tramite scatole contenenti 10 aste cad. su pallet da 24 scatole per un totale di 240 aste. Per calcolare la quantità di aste necessarie a coprire la parete interessata, vedere la TABELLA PARIMETRICA sotto riportata.

The SWS project allows an aesthetic high prestige result. Slats are applicable simply and securely, and they are never in direct contact with the wall surface. For their installation a sub-structure, not included, of solid wood is adopted. SWS Minislat is sold packed in cardboard boxes containing 10 slats each. On each pallet there are 24 boxes for a total of 240 slats. To calculate the total amount of needed slats to cover any wall, please see PARAMETRIC TABLE below.



**VEDI VIDEO
WATCH VIDEO**

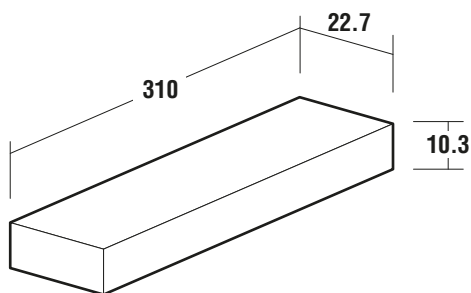


SEZ. / SEZ.



■ SCATOLA da 10 aste

BOX WITH 10 slats



■ BANCALE da 24 scatole (240 aste)

PALLET with 24 boxes (240 slats)

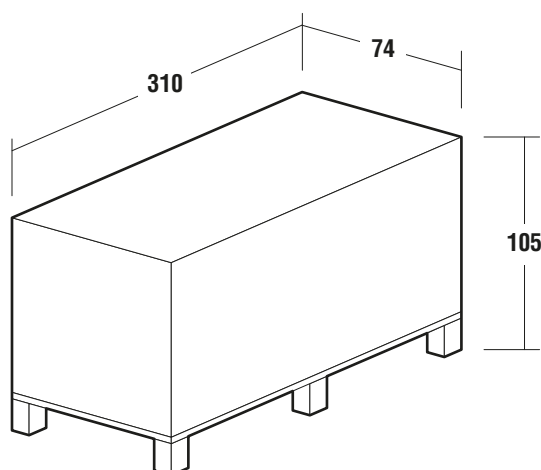
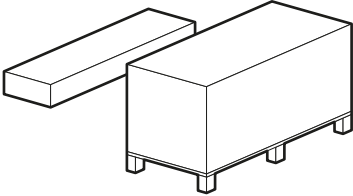


TABELLA PARIMETRICA ASTA TRIS / PARAMETRIC TABLE FOR MINISLAT

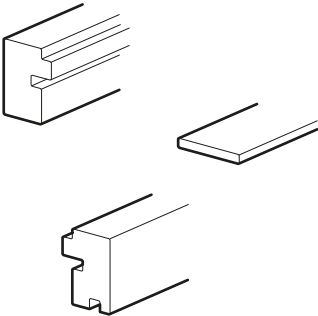
tipologia <i>type of packaging</i>	n° aste <i>n° of slats</i>	mq. <i>sqm.</i>	mt. lin. <i>linear meters</i>	parete H.3050 mm <i>Linear meters of wall in H 3050mm</i>
SCATOLA / BOX	10	2.75	30.5	0.90 mt.
BANCALE / PALLET	240	66	732	21.6 mt.

LISTINO PREZZI SWS MINISLAT / PRICE LIST SWS MINISLAT

■ ASTA MINISLAT L.305 / MINISLAT L.305

	ESSENZE / WOODS		
	ROVERE / cod. PFPB0115003	NOCE / cod. PFPB0115004	ALTRO / OTHERS
	€ 151,00 al mq. / al mq.	€ 167,00 al mq. / al mq.	a richiesta on demand
	VERNICIATO NATURALE / NATURAL TRANSPARENT VARNISHED		
ROVERE / cod. PFPB0115005	NOCE / cod. PFPB0115002	ALTRO / OTHERS	
€ 224,00 al mq. / al mq.	€ 240,00 al mq. / al mq.	a richiesta on demand	

■ KIT ACCESSORI L.305 / ACCESSORIES KITS L.305

	ESSENZE / WOODS		
	ROVERE / cod. PFPB0116003	NOCE / cod. PFPB0116004	ALTRO / OTHERS
	€ 114,00 Kit / Kit	€ 125,00 Kit / Kit	a richiesta on demand
	VERNICIATO NATURALE / NATURAL TRANSPARENT VARNISHED		
ROVERE / cod. PFPB0116005	NOCE / cod. PFPB0116002	ALTRO / OTHERS	
€ 146,00 Kit / Kit	€ 158,00 Kit / Kit	a richiesta on demand	

VANTAGGI ed OPZIONI / PLUSES and OPTIONS

- Quasi totale assenza di scarto rispetto all'uso di pannelli. La larghezza delle aste SWS singole installate è di 90 mm.
- Più agevole e snella movimentazione all'interno di cantieri. Le confezioni misurano 3100 x 226 x 102 (30kg), rispetto ai pannelli 2800x1220 (48kg) o addirittura 3050x1220 (56kg).
- Presenza di una intercapedine tra il muro e la boiserie attraverso la quale poter far scorrere cablaggi o inserire pannelli di isolamento termico o acustico.
- Profondità di 0,8 cm delle doghe, non realizzabile con il sistema a pannelli fresati e rivestiti.
- Flessibilità nel cambio decoro; trattandosi di un sistema avvolto, i profili possono essere rivestiti con tranciati Rovere Naturale, Noce Canaletto (di serie) o con finiture differenti (solo su richiesta).
- MDF ignifugo o idrofugo a richiesta, valutazione su progetto.
- Verniciatura ignifuga con classe di resistenza su richiesta, valutazione su progetto.

- Width of installed single SWS slats is 90 mm.
- Easier and lighter handling within building sites. Each box has a size of 3100 x 226 x 102 (30kg), compared to panels 2800x1220 (48kg) or even 3050x1220 (56kg).
- Presence of a gap between the wall and the system through which you can slide electrical cables or install thermal or acoustic insulation panels.
- Depth of 2 cm of the slats, not achievable with the system of grooved and coated panels.
- Flexibility in changing finishing; being a wrapped system, profiles can be covered with Natural Oak or American Walnut veneers Canaletto (standard) or with different finishes (only on demand).
- Fireproof or waterproof MDF (on request, evaluation on specific project).
- Fireproof painting with resistance class (on request, evaluation on specific project).



Restaurant

ESEMPI DI COMPOSIZIONI / EXAMPLES OF FINAL INSTALLATIONS



Reception



Airport Lounge



Living

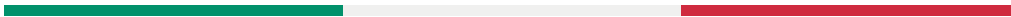


Kitchen



Comfort zone

SWS



catalogo.pavanello.store